

# ОБЗОРНЫЙ КАТАЛОГ НАСОСОВ GORMAN-RUPP



# СФЕРЫ ПРИМЕНЕНИЯ ПРОДУКЦИИ КОМПАНИИ GORMAN-RUPP



## Промышленность

Промышленные насосы работают как с твердыми включениями, агрессивными жидкостями, нефтепродуктами, так и с чистой водой. Области применения: сталелитейные заводы, целлюлозно-бумажные комбинаты, канализационные станции, рыбоперерабатывающие предприятия, пивоварни, кожевенные производства, нефтебазы, автомобилестроительные и приборостроительные заводы, и многие другие сферы.



## Строительство

Gorman-Rupp является одним из мировых лидеров в производстве насосов для строительства. Для строительных работ выпускаются более 1500 моделей насосов, включая самовсасывающие центробежные, стандартные центробежные, погружные и диафрагменные.



## Нефть

Gorman-Rupp выпускает серию насосов, предназначенных для перекачивания чистых нефтяных продуктов. Области применения: нефтебазы, нефтехранилища, баржи, цистерны и бензовозы. Нефтяные насосы Gorman-Rupp можно с той же эффективностью использовать для бензина, мазута, нефтехимикатов и других нефтепродуктов.



## Сельское хозяйство

Gorman-Rupp производит ирригационные насосы с начала 1930г. Опыт в производстве сельскохозяйственных насосов позволил создать серию насосного оборудования, которое является образцовым для данной сферы промышленности. Области применения: отходы животноводческой деятельности, орошение, внесение удобрений и дренажные работы.



## Коммунальные службы

В данной области Gorman-Rupp устанавливает промышленные стандарты для насосных систем, включая насосы, двигатели и управляющее оборудование. Самовсасывающие, центробежные и погружные насосы Gorman-Rupp прекрасно подходят для любой ситуации и крайне просты в обслуживании.



## Горнодобывающая промышленность

Gorman-Rupp предлагает сотни самовсасывающих центробежных насосов, дренажных погружных, стандартных центробежных, а также диафрагменных – для работы в надземной горнодобывающей промышленности – от чистой воды до абразивных жидкостей. Для подземной горнодобывающей промышленности Gorman-Rupp предлагает серию насосов для угольных и газовых шахт.

# ПРИНЦИПИАЛЬНАЯ СХЕМА УСТАНОВКИ ЦЕНТРОБЕЖНОГО НАСОСА



## Погружные насосы

При погружной схеме установки насос находится вне поля зрения обслуживающего персонала, поэтому техническое обслуживание насоса или электродвигателя требует извлечения насоса из резервуара, что может быть сопряжено с риском ввиду большого веса оборудования, либо вероятного присутствия в резервуаре опасных газов. Изменение производительности насоса при погружной схеме установки связано с большими затратами, восстановление зазоров рабочего колеса очень проблематично, а зачастую и не возможно. Для замены рабочего колеса, прокладок или уплотнений требуется полная разборка насоса.



## Насосы под заливом

При использовании насосов под заливом для обеспечения доступа к насосам и всасывающим трубопроводам насосные станции приходится оборудовать дополнительным машинным отделением, что ведет к существенному удорожанию КНС на стадии строительства. При использовании муфтовых соединений у насосов под заливом требуется установка промежуточных подшипников. При засорении насоса и невозможности извлечения засора через предусмотренные для этого люки часто приходится разбирать часть трубопровода или часть насоса. Периодические течи сальников и уплотнений насоса, также могут привести к серьезным проблемам.



## Самовсасывающие насосы

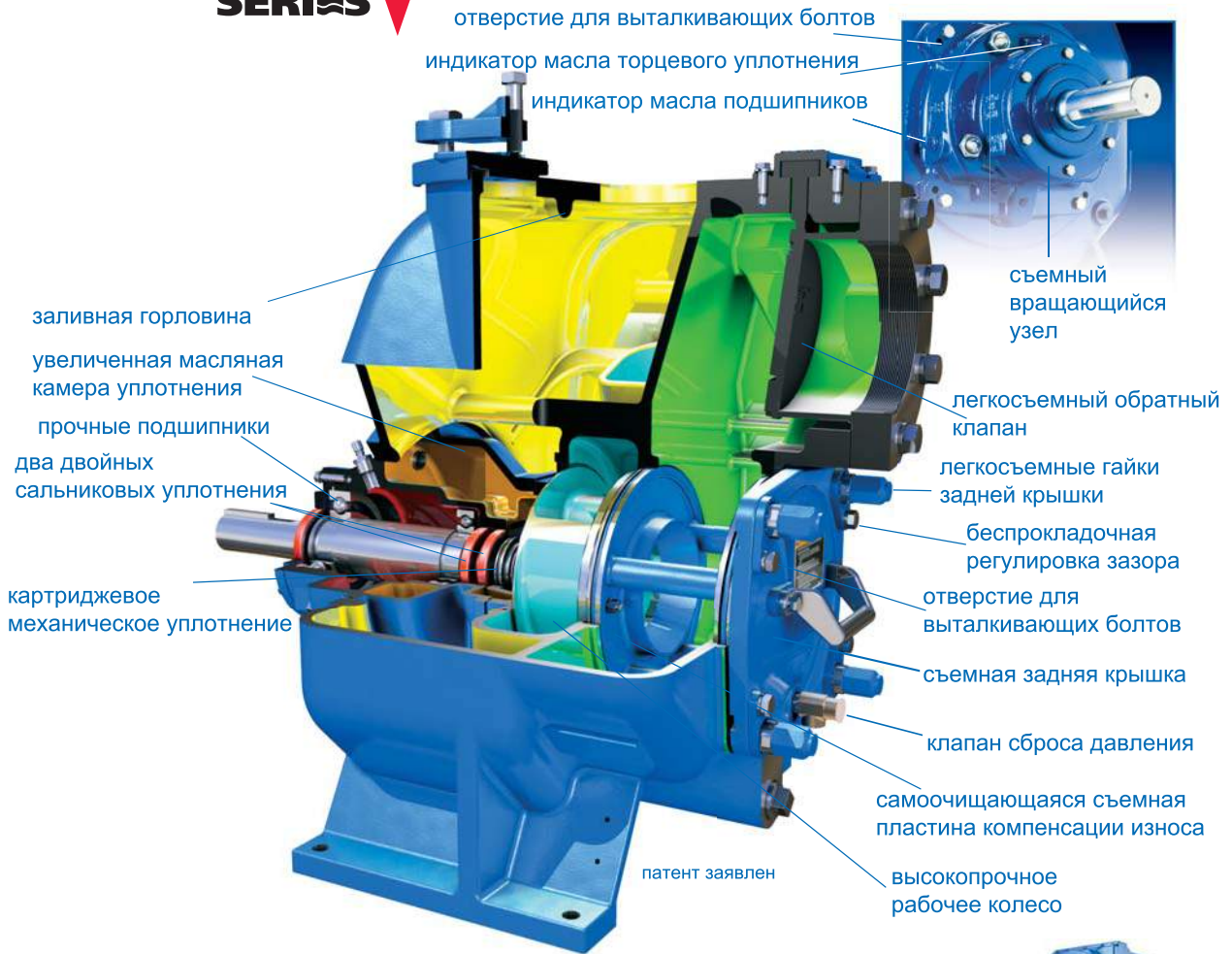
Благодаря тому, что насосы Gorman -Rupp являются самовсасывающими, появляется возможность установки насосов над перекачиваемой жидкостью. Сухая установка насосов существенно облегчает уход за ними и техническое обслуживание, которое может производиться при помощи ручных инструментов и без демонтажа трубопроводной арматуры.

В дополнение к снижению стоимости монтажа и обслуживания, насосы GR предоставляют дополнительные возможности:

1. Зазор рабочего колеса может быть отрегулирован без разборки насоса и без отсоединения трубопроводов.
2. Воду из насоса можно быстро сбросить самотеком в резервуар, что обеспечивает экономию времени при сервисных работах.
3. Можно использовать стандартные электродвигатели (Российского производства.)

Один и тот же насос может обеспечить разные рабочие точки, путем замены шкивов при клино-ременной передаче, либо замены рабочего колеса при муфтовой.

# ULTRA<sup>TM</sup> SERIES



Все насосы серии Ultra<sup>®</sup> имеют лидирующую в промышленности гарантию 5 лет.

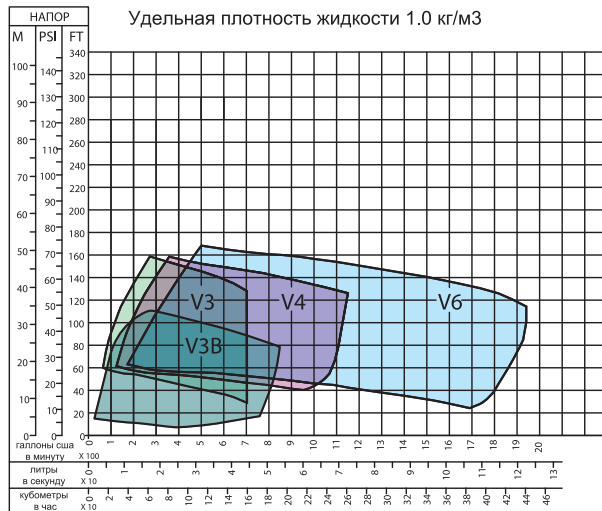


V3/V3B

V4

V6

## UltraV – Сводные кривые производительности

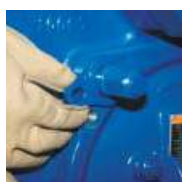


	всасывание/ нагнетание	макс. производит.	макс. напор	макс. частицы
V3	4" (100 мм)	700 гал/мин	158'	2.5"
	3" (75 мм)	44 л/с	48 м	63.5 мм
V3B	4" (100 мм)	850 гал/мин	110'	3"
	3" (75 мм)	52 л/с	32 м	76.2 мм
V4	6" (150 мм)	1150 гал/мин	158'	3"
	4" (100 мм)	72.5 л/с	48 м	76.2 мм
V6	8" (200 мм)	1900 гал/мин	168'	3"
	6" (150 мм)	123 л/с	51 м	76.2 мм

### Материалы изготовления

Чугун, нержавеющая сталь - оснащение, сплав CD4MCu - оснащение  
G - R закаленная сталь - оснащение

# ХАРАКТЕРИСТИКИ



## Вращающийся узел

Каждый насос Gorman-Rupp серии UltraV оборудован легкосъемным вращающимся узлом. Демонтаж осуществляется без отсоединения корпуса насоса или трубопроводов, в результате минимизируется время простоя. Специальные отверстия для выталкивающих болтов обеспечивают быстрое снятие вращающегося узла. Вращающиеся узлы ступеней UltraV и UltraMate — взаимозаменяемые.

## Рабочее колесо для работы с жидкостями, содержащими твердые примеси

Высокопрочное, сбалансированное, двухлопастное, полуоткрытое рабочее колесо из чугуна имеет большой срок службы. Лопастные с обратной стороны рабочего колеса уменьшают накопление посторонних включений, снижая давление на уплотнение и продлевая срок службы подшипников.

## Специальное уплотнение

Запатентованное, двойное, самоцентрирующееся, масляное, картриджное механическое уплотнение Gorman-Rupp разработано для работы в абразивных/твердопримесных условиях. Поверхности из карбида кремния и большая масляная камера обеспечивают прекрасную работу в «сухих» условиях. Уплотнение позволяет легко и точно произвести его установку.

## Пазы против вращения

Все насосы серии UltraV поставляются со стандартными пазами против вращения внутри камеры уплотнения, что сокращает внутренний износ и удлиняет срок службы уплотнения.

## Специальная защита подшипников

Запатентованный атмосферный изолирующий барьер и два сальниковых уплотнения обеспечивают защиту подшипников. Эта уникальная конструкция позволяет осуществлять внешний контроль за состоянием уплотнений.

## Задняя крышка

Большая задняя крышка обеспечивает легкий доступ к внутренней части насоса. Отверстия для выталкивающих болтов облегчают снятие задней крышки. Кроме этого, задние крышки UltraV и UltraMate — взаимозаменяемые.

## Пластина компенсации

Съемная пластина компенсации износа совмещена с задней крышкой и имеет заявленную на патент самоочищающуюся конструкцию для предотвращения загрязнения лопастей рабочего колеса. Такая конструкция сокращает затраты на обслуживание и предотвращает возможные засоры.

## Специальная система регулировки

Запатентованная беспрокладочная система регулировки задней крышки дает возможность точной регулировки зазора между рабочим колесом и пластиной компенсации износа без регулировки натяжения ремней, соединений и других узлов привода. Отрегулированный зазор фиксируется уникальным стопорным кольцом и регулировочным винтом, даже при снятии крышки. Таким образом поддерживается наиболее высокая производительность насоса. При этом срок службы рабочего колеса и пластины компенсации износа увеличивается вдвое. Срок службы пластины компенсации износа увеличивается регулировкой задней крышки и добавлением прокладочных колец вращающегося узла.

## Обратный клапан

Плотно прилегающий, съемный обратный клапан всасывания освобождает от необходимости отсоединять трубопроводы для его проверки или замены. Обратный клапан оборудован предохранительным устройством, ограничивающим чрезмерное давление камеры, обеспечивая защиту насоса.

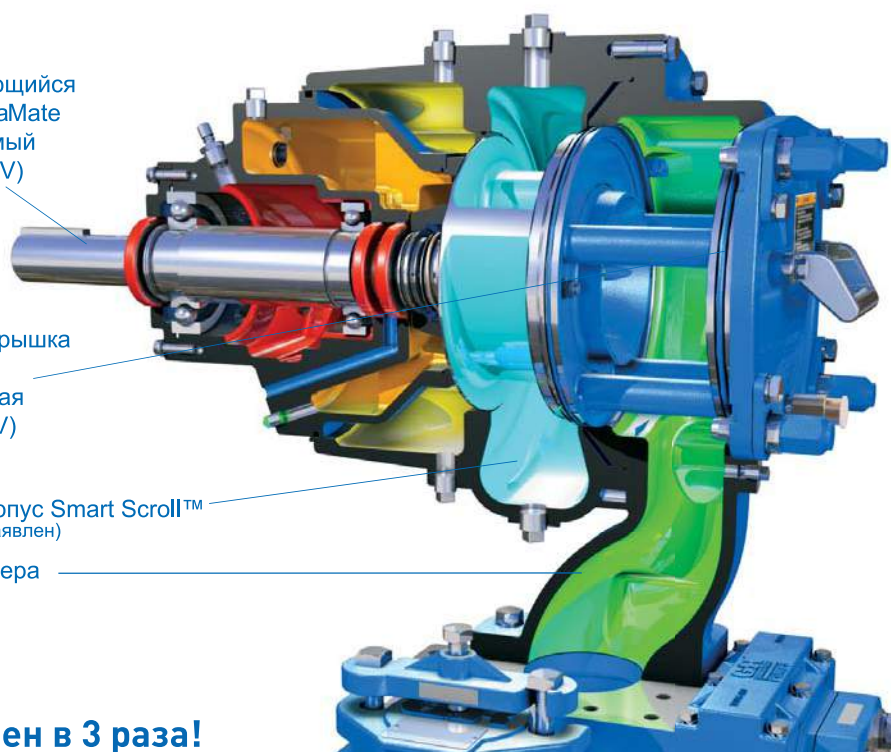
# ULTRAMATE™

съемный вращающийся узел ступени UltraMate (взаимозаменяемый со ступенью UltraV)

съемная задняя крышка ступени UltraMate (взаимозаменяемая со ступенью UltraV)

вращающийся корпус Smart Scroll™ (патент заявлен)

переходная камера

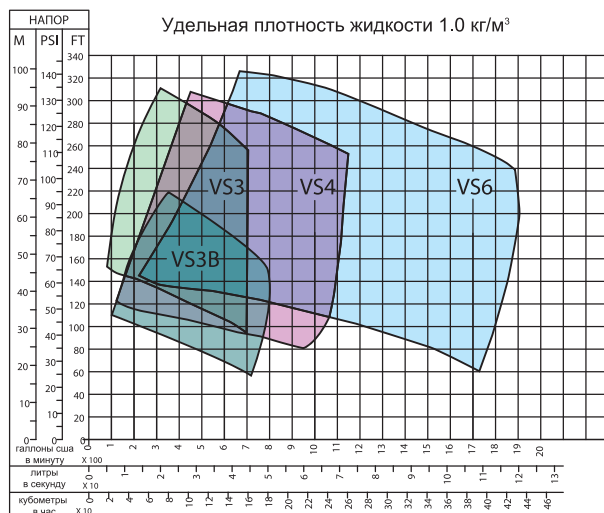


## Напор увеличен в 3 раза!

UltraMate может применяться, когда системные требования выходят за рамки рабочей области насосов серии UltraV. При подсоединении вспомогательного насоса UltraMate непосредственно к UltraV через уникальную переходную камеру, можно увеличить максимальный напор в 3 раза, по сравнению с обычными показателями самовсасывающего центробежного одноступенчатого насоса для работы с жидкостями, содержащими твердые примеси. Благодаря отсутствию потерь на трение, свойственных для обычного последовательного соединения, КПД насоса увеличивается.



## UltraMate – Сводные кривые производительности



	всасывание/ нагнетание	макс. производит.	макс. напор	макс. частицы
VS3	4" (100 мм)	700 гал/мин	315'	2.5"
	3" (75 мм)	44 л/с	96 м	63.5 мм
VS3B	4" (100 мм)	800 гал/мин	210'	3"
	3" (75 мм)	50.5 л/с	64 м	76.2 мм
VS4	6" (150 мм)	1150 гал/мин	310'	3"
	4" (100 мм)	72.5 л/с	94.5 м	76.2 мм
VS6	8" (200 мм)	1900 гал/мин	325'	3"
	6" (150 мм)	123 л/с	99 м	76.2 мм

## Материалы изготовления

Чугун, нержавеющая сталь - оснащение, сплав CD4MCu - оснащение G - R закаленная сталь - оснащение

# ОБОРУДОВАНИЕ



## Дополнительное оборудование

Ступень UltraMate может устанавливаться в нескольких положениях. Функция Smart Scroll (умное вращение) обеспечивает гибкость при монтаже и уменьшает площадь, необходимую для установки насоса при последовательном соединении. Кроме того, вращающиеся узлы и задние крышки ступеней UltraV и UltraMate взаимозаменяемые.

## Варианты управления

Эффективность любой насосной станции зависит от надежности и точности системы управления насосами. Если приводы насосов и управление подобраны неправильно, работа всей насосной станции может оказаться под угрозой. Коллектив инженеров Gogman-Rupp тщательно разрабатывает каждую насосную станцию, для того, чтобы гидроэлектрические системы в точности соответствовали системным требованиям. Для контроля и управления насосной станцией Gogman-Rupp, панели управления изготавливаются из высококачественных компонентов. Панели точны, надежны и легки в управлении. Они встроены в каждую насосную станцию Gogman-Rupp.



## Управление плавным запуском

Увеличенный напор и мощность насосов UltraV могут потребовать плавный запуск в контрольной панели. Плавный запуск соответствует стартовому и конечному крутящему моменту, помогая смягчать гидравлический удар, увеличивает эффективность и общую производительность насосной станции.

Патент Заявлен.



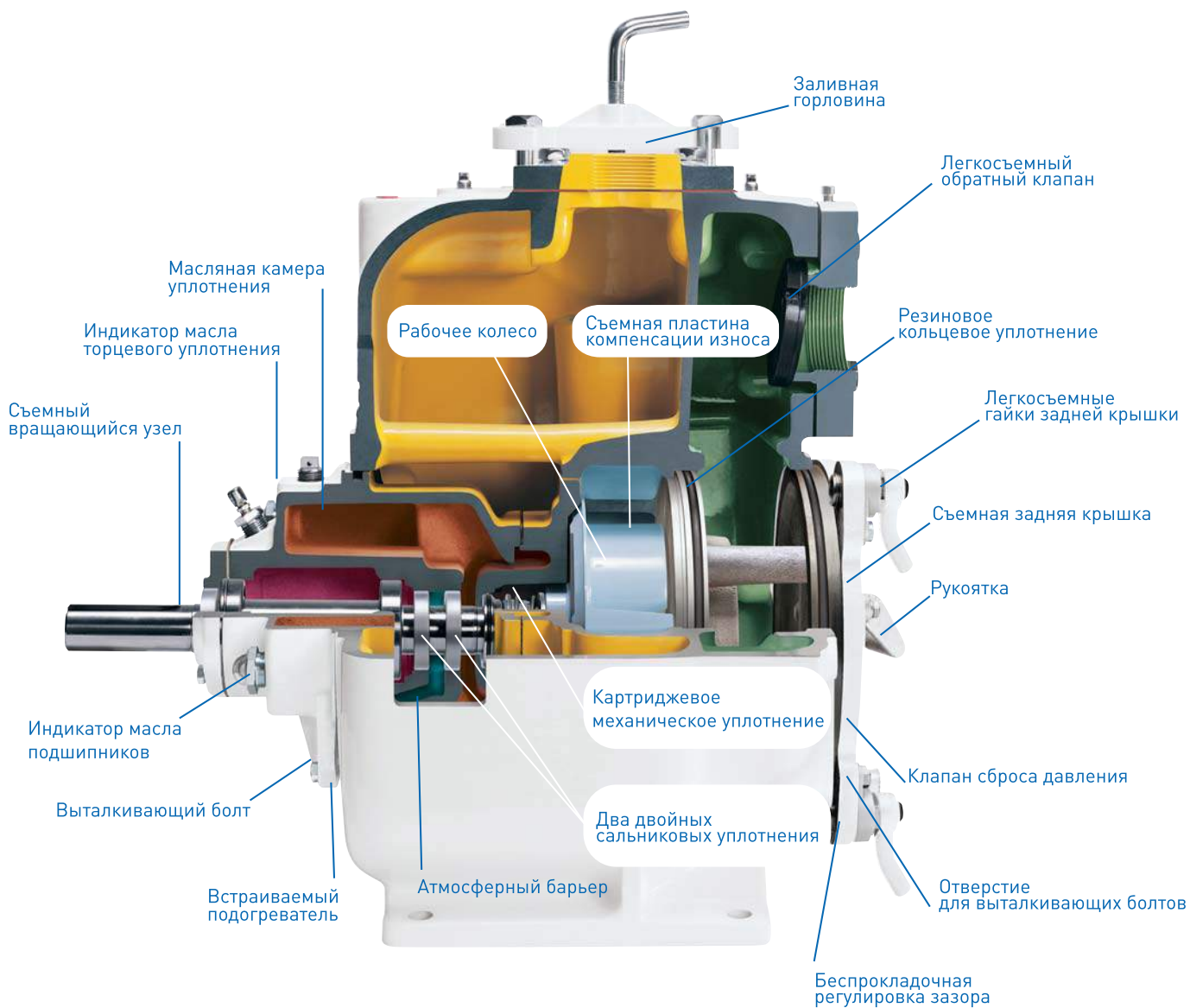
## Smart Scroll™ (умное вращение) нагнетательного узла

Smart Scroll может быть развернут для соответствия конкретным требованиям системы трубопровода. Он может быть зафиксирован в вертикальном и горизонтальном, левом и правом положениях.

## Автоматический воздухоотводный клапан

Автоматический воздухоотводный клапан AirMate разработан для отведения воздуха из самовсасывающего насоса во время первичного всасывания. После заполнения насоса и начала подачи жидкости, клапан закрывается, чтобы ограничить отток через байпас. Когда насос останавливается, клапан автоматически открывается для готовности к следующему запуску.





Типоразмеры	Материалы изготовления	Максимальная производительность	Максимальный напор	Максимальный диаметр свободного прохода частиц
-------------	------------------------	---------------------------------	--------------------	------------------------------------------------

3", 4", 6", 8", 10"  
(75, 100, 150,  
200, 250 мм)

чугун, нержавеющая сталь,  
CD4MCu

3400 гал/мин  
214,5 л/с

148' (45 м)

3" (75 мм)



3"  
Серия Super T®

показан с  
дополнительными  
фланцами

4"  
Серия Super T®

показан с  
дополнительными  
фланцами

6"  
Серия Super T®

показан с  
дополнительными  
фланцами

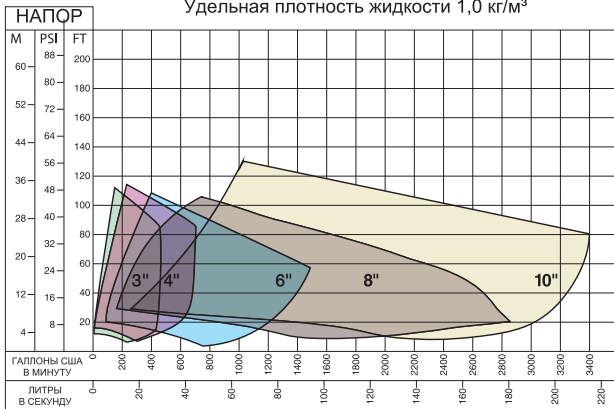
8"  
Серия Super T®

показан с дополнительными и нагнетательными фланцами

10"  
Серия Super T®

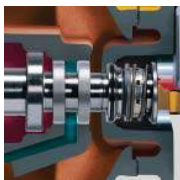
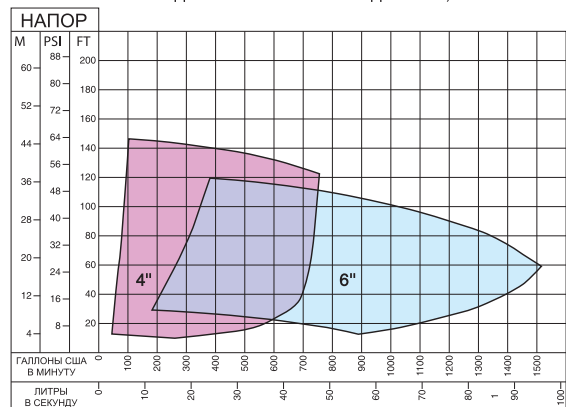
«А» версия

Удельная плотность жидкости 1,0 кг/м³



«В» версия - для частиц ограниченных размеров

Удельная плотность жидкости 1,0 кг/м³



## Рабочее колесо для работы с жидкостями, содержащими твердые примеси

Полуоткрытое рабочее колесо с двумя лопастями, может работать с твердыми включениями до 76 мм, в зависимости от модели насоса. Лопасты с обратной стороны рабочего колеса уменьшают образование посторонних включений, давление на уплотнение и подшипники.

## Специальное уплотнение

Запатентованное, двойное, самоцентрирующееся, масляное, картриджное механическое уплотнение Gorman-Rupp разработано для работы в абразивных/твердопримесных условиях. Поверхности из карбида кремния и большая масляная камера обеспечивают прекрасную работу в «сухих» условиях. Уплотнение позволяет легко и точно произвести его установку.

## Вращающийся узел

Вращающийся узел извлекается из корпуса без демонтажа насоса из трубопровода. Специальные отверстия для выталкивающих болтов облегчают его снятие.

## Специальная защита подшипников

Запатентованный атмосферный изолирующий барьер и два сальниковых уплотнения обеспечивают защиту подшипников. Эта уникальная конструкция позволяет осуществлять внешний контроль за состоянием уплотнений.

# САМОВСАСЫВАЮЩИЕ ЦЕНТРОБЕЖНЫЕ НАСОСЫ

Самовсасывающие центробежные насосы Gorman-Rupp легко устанавливать и обслуживать. Их устанавливают над перекачиваемой жидкостью, а техническое обслуживание проводится легко и быстро без демонтажа трубопроводной арматуры. Поэтому, обслуживающему персоналу не придется спускаться в резервуар. Насосы продаются без источника энергии, чтобы вы сами могли его выбрать.



### UltraV™

Типоразмер: от 80 мм до 150 мм  
Макс. произв: 123 л/с  
Макс. напор: 51 м  
Проход частиц: до 76.2 мм



### UltraMate™

Типоразмер: от 80 мм до 150 мм  
Макс. произв: 123 л/с  
Макс. напор: 99 м  
Проход частиц: до 76.2 мм



### 80 Серия®

Типоразмер: от 32 мм до 250 мм  
Макс. произв: 132.5 л/с  
Макс. напор: 49.7 м  
Проход частиц: до 60.3 мм



### Серия Super T®

Типоразмер: от 50 мм до 250 мм  
Макс. произв: 214.5 л/с  
Макс. напор: 39.6 м  
Проход частиц: до 76.2 мм



### Серия Super U®

Типоразмер: от 80 мм до 150 мм  
Макс. произв: 86.8 л/с  
Макс. напор: 63.1 м  
Проход частиц: до 31.8 мм



### O Серия®

Типоразмер: от 50 мм до 150 мм  
Макс. произв: 85.2 л/с  
Макс. напор: 121.9 м  
Проход частиц: до 15.9 мм



### 10 Серия®

Типоразмер: от 38 мм до 300 мм  
Макс. произв: 422.8 л/с  
Макс. напор: 39.6 м  
Проход частиц: до 76.2 мм



### 10, 80 и серия Super T®

Бензиновый двигатель  
Типоразмер: от 50 мм до 300 мм  
Макс. произв: 429 л/с  
Макс. напор: 79.2 м  
Проход частиц: до 76.2 мм



### Серия Super T®

Бесшумный насос  
Типоразмер: 150 мм  
Макс. произв: 101 л/с  
Макс. напор: 49.7 м  
Проход частиц: до 76.2 мм

## СТАНДАРТНЫЕ ЦЕНТРОБЕЖНЫЕ НАСОСЫ

Компания Gorman-Rupp предлагает множество моделей центробежных насосов большого объема, работающих при высоком давлении. У этих высокоэффективных насосов мало подвижных частей, а потому они почти не требуют технического обслуживания.



### 50 Серия

Типоразмер: от 80 мм до 125 мм  
Макс. произв: 75.7 л/с  
Макс. напор: 128 м  
Проход частиц: до 31.8 мм



### Серия VG и VGH

Типоразмер: от 80 мм до 200 мм  
Макс. произв: 238.8 л/с  
Макс. напор: 152.4 м  
Проход частиц: до 76.2 мм



### 60 Серия

Типоразмер: от 80 мм до 300 мм  
Макс. произв: 429 л/с  
Макс. напор: 152.4 м  
Проход частиц: до 82.6 мм

## ВСПОМОГАТЕЛЬНЫЕ НАСОСЫ ДЛЯ ПЕРВИЧНОГО ВСАСЫВАНИЯ

Вспомогательные насосы для первичного всасывания производства компании Gorman-Rupp прекрасно подходят для работы с прерывающимся потоком, где встроена запатентованная система первичного всасывания, минимизирующая протечки, что позитивно влияет на экологический фактор. Эти насосы можно приобрести с устройством для автоматического пуска.



### Серия PA®

Бензиновый двигатель  
Типоразмер: от 100 мм до 350 мм  
Макс. произв: 757 л/с  
Макс. напор: 128 м  
Проход частиц: до 82.6 мм



### Серия RP

Бензиновый двигатель  
Типоразмер: от 80 мм до 400 мм  
Макс. произв: 1136 л/с  
Макс. напор: 146.3 м  
Проход частиц: до 114.2 мм



### Серия PA®

Бесшумный насос  
Типоразмер: от 100 мм до 250 мм  
Макс. произв: 252.4 л/с  
Макс. напор: 59.4 м  
Проход частиц: до 82.6 мм

## НАСОСЫ С ПРИВОДОМ ОТ ВАЛА ОТБОРА МОЩНОСТИ

Самовсасывающие центробежные насосы для автозаправщиков идеально подходят для перекачки авиационного керосина, мазута, бензина и других продуктов нефтеперерабатывающей промышленности. У насосов нет обратного клапана, что позволяет лучше всасывать растворители и другие нефтепродукты.



### Насос с приводом от вала отбора мощности

Типоразмер: от 50 мм до 200 мм  
Макс. произв: 123 л/с  
Макс. напор: 137.2 м



### Заправщик с независимым валом

Типоразмер: от 110 мм до 200 мм  
Макс. произв: 94.6 л/с  
Макс. напор: 128 м

# НАСОСНЫЕ СТАНЦИИ

Укомплектованные насосные станции компании Gorman-Rupp являются готовыми изделиями, которые собираются и тестируются на заводе. Станции комплектуются различными насосами, моторами, управляющими элементами, клапанами и вспомогательным оснащением. Существует подземные и надземные исполнения.



## Закрепленные на основании

Типоразмер: от 50 мм до 250 мм  
Макс. произв: 201.9 л/с  
Макс. напор: 39.6 м  
Проход частиц: до 76.2 мм



## С надземной камерой переключений

Типоразмер: от 80 мм до 150 мм  
Макс. произв: 75.7 л/с  
Проход частиц: до 76.2 мм  
Мощность: от 2 до 31.3 кВт



## 6x6 Надземная станция

Типоразмер: от 80 мм до 150 мм  
Макс. произв: 75.7 л/с\*  
Макс. напор: 152.4 м  
Проход частиц: до 76.2 мм  
\*при работе одного насоса

# РОТОРНЫЕ НАСОСЫ

Плунжерные роторные насосы достаточно универсальны, чтобы работать во многих сферах, с различными жидкостями разной вязкости и температуры. Их можно приобрести с различными приводами, с глухими или гибкими соединениями, с редуктором и клиноременной передачей.



## Серия GSM

Средней производительности  
Типоразмер: от 25 мм до 150 мм  
Макс. произв: 28.4 л/с  
Макс. напор: 8.6 бар  
Макс. вязкость: 55,000 сСт  
Температура: от -59 до 232 0С  
Материал: чугун



## Серия GHS

Высокой производительности  
Типоразмер: от 25 мм до 150 мм  
Макс. произв: 37.9 л/с  
Макс. напор: 28 бар  
Макс. вязкость: 440,000 сСт  
Температура: от -59 до 357 0С  
Материал: чугун, сталь, нержавеющая сталь



## Серия GHA

Высочайшей производительности  
Типоразмер: от 38 мм до 150 мм  
Макс. произв: 20.5 л/с  
Макс. напор: 14 бар  
Макс. вязкость: 55,000 сСт  
Температура: от -51 до 260 0С  
Материал: чугун, легированная сталь 20, нержавеющая сталь

# СТАНДАРТНЫЕ НАСОСЫ

Компания Gorman-Rupp предлагает наиболее полную линию стандартных насосов. Эти насосы могут применяться во многих сферах. Это может быть и легкий самовсасывающий переносной насос, и диафрагменный, и легкий плунжерный.



## Насосы OTS

Типоразмер: от 9.5 мм до 80 мм  
Макс. произв: 5.7 л/с  
Макс. напор: 58 м  
Температура: до 93 0С  
Уплотнения: бутиладиеновый каучук, Viton®, карбид кремния  
Материал: чугун, нержавеющая сталь 316, бронза



## Погружной насос

Типоразмер: от 25 мм до 100 мм  
Макс. произв: 28.4 л/с  
Макс. напор: 27.4 м  
Материал: чугун, пластик, нержавеющая сталь



## Вспомогательный насос

Типоразмер: от 38 мм до 150 мм  
Макс. произв: 94.6 л/с  
Макс. напор: 33.5 м

## ПОГРУЖНЫЕ

В условиях где требуется высота всасывания превышающая стандартные 8 м. компания Gorgman-Rupp предлагает использовать линейку погружных насосов, которые идеально подходят для перекачивания больших объемов жидкости при высоком напоре. Модели с широким основанием предназначены для открытых ям и карьеров. Узкие насосы идеально подходят для буровых скважин и узких каналов.



### Серия JW

Типоразмер: от 80 мм до 300 мм  
Макс. произв: 360 л/с  
Макс. напор: 60 м  
Проход частиц: до 100 мм  
Мощность: от 1.1 до 110 кВт



### Серия S

Насос с широким основанием  
Типоразмер: от 50 мм до 300 мм  
Макс. произв: 466.9 л/с  
Макс. напор: 182.9 м  
Проход частиц: до 24.5 мм  
Мощность: от 1.5 до 205 кВт



### Серия S

Узкий  
Типоразмер: от 38 мм до 150 мм  
Макс. произв: 132.5 л/с  
Макс. напор: 115.8 м  
Проход частиц: до 12.7 мм  
Мощность: от 0.75 до 44.7 кВт

### Серия HS®

Типоразмер: от 80 мм до 150 мм  
Макс. произв: 101 л/с  
Макс. напор: 53 м  
Проход частиц: до 125 мм



### Серия SM®

Типоразмер: от 50 мм до 150 мм  
Макс. произв: 132.5 л/с  
Макс. напор: 115.8 м  
Проход частиц: до 12.7 мм  
Мощность: от 0.75 до 44.7 кВт  
HS Series  
Типоразмер: от 80 мм до 150 мм  
Макс. произв: 101 л/с  
Макс. напор: 53 м  
Проход частиц: до 125 мм



## ПНЕВМАТИЧЕСКИЕ НАСОСЫ

Пневматические диафрагменные насосы предназначены для перекачивания глинистых жидкостей и взвесей, с большим содержанием включений (до 70%). Футерованные насосы предназначены для абразивных/коррозионных сред



### Серия D

Типоразмер: от 50 мм до 100 мм  
Макс. произв: 9.5 л/с  
Макс. напор: 15.2 м  
Проход частиц: до 57.2 мм

## ДИАФРАГМЕННЫЕ НАСОСЫ

Диафрагменные насосы Gorgman-Rupp предназначены для перекачивания глинистых растворов и различных взвесей. Насосы легкие, переносные, способны производить автоматическое первичное всасывание с глубины 4,5 м. Без повреждения работают в сухую. Различные варианты привода.



### Серия Ramparts A.D.D.

Типоразмер: от 38 мм до 150 мм  
Макс. произв: 22.1 л/с  
Макс. напор: 67.1 м  
Проход частиц: до 100 мм



